

**ESI FINE ART  
2 Rue de l'industrie  
93200 SAINT DENIS**

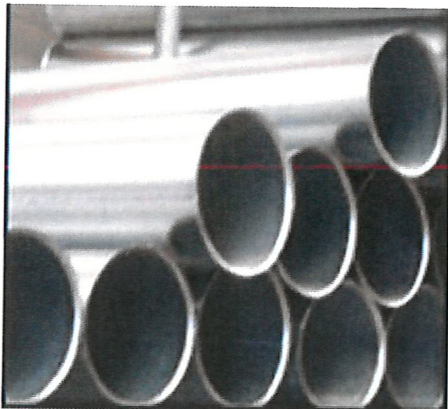
**Dossier d'installation Menuiserie ste ESI CAMARD**

1) Réseau d'aspiration

Equipement :

Tubes galvanisés :

- le réseau d'aspiration est composé de tubes galvanisés lisses à bord tombés, de tronçon maximum de 1 mètre linéaire.  
Ils sont raccordés entre eux par des colliers de serrages mécaniques assurant le raccordement et le contact électrique entre chaque tube.  
L'étanchéité est réalisée via une bande extérieure à la jointure, sous le collier de liaison pour ne pas troubler la liaison équipotentielle.



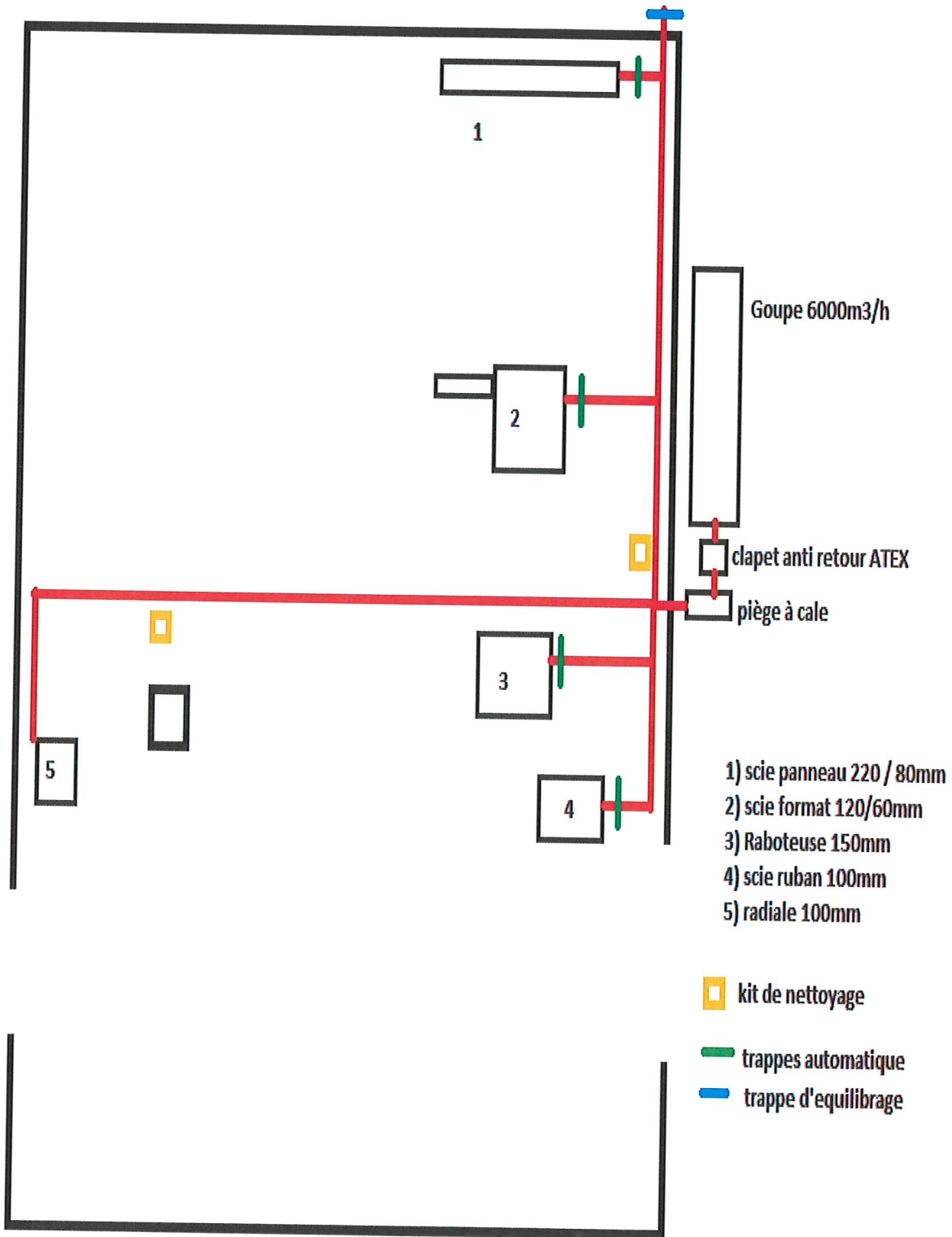


Réseau :

Pour 2 machines en marche simultanées

**LISTE DE MACHINES ET CONTEMPORANÉITÉ DES TRAVAIL**

POS.	Q.TE'	MACHINES	CONTEMP.	Nombre et diamètre						vites. de l'air (m/s)	Volum d'air mc/h
				bouches d'aspiration (mm)							
4	1	Raboteuse	NON	1	160	mm	0	0		25	1810
6	1	Scie à Rubant	NON	2	100	mm	0	0		25	1414
7	1	Scie à panneaux	NON	1	80	mm	0	0		27	3000
8	1	Scie circulaire à format	NON	1	120	mm	1	60	mm	25	1500
11	1	scie Radiale	NON	1	100	mm	0	0		25	707
12	1		NON	0	0					0	0
14	1		NON	0	0					0	0
15	1		NON	0	0					0	0
16	1		NON	0	0					0	0
17	1		NON	0	0					0	0
			VOLUME D'AIR TOTAL (maximun K)						100	%	8430
			VOLUME d'air EFFICACE						43,0	%	4810



Ligne départ N°1

Raboteuse



Scie a ruban :



Scie radiale :





**SARL APTIBOIS**

ZA NORD

78660 ABLIS

Tél. : 01 30 59 15 16

Fax : 01 30 59 16 00

[www.aptibois.com](http://www.aptibois.com)

Scie format :





**SARL APTIBOIS**

ZA NORD

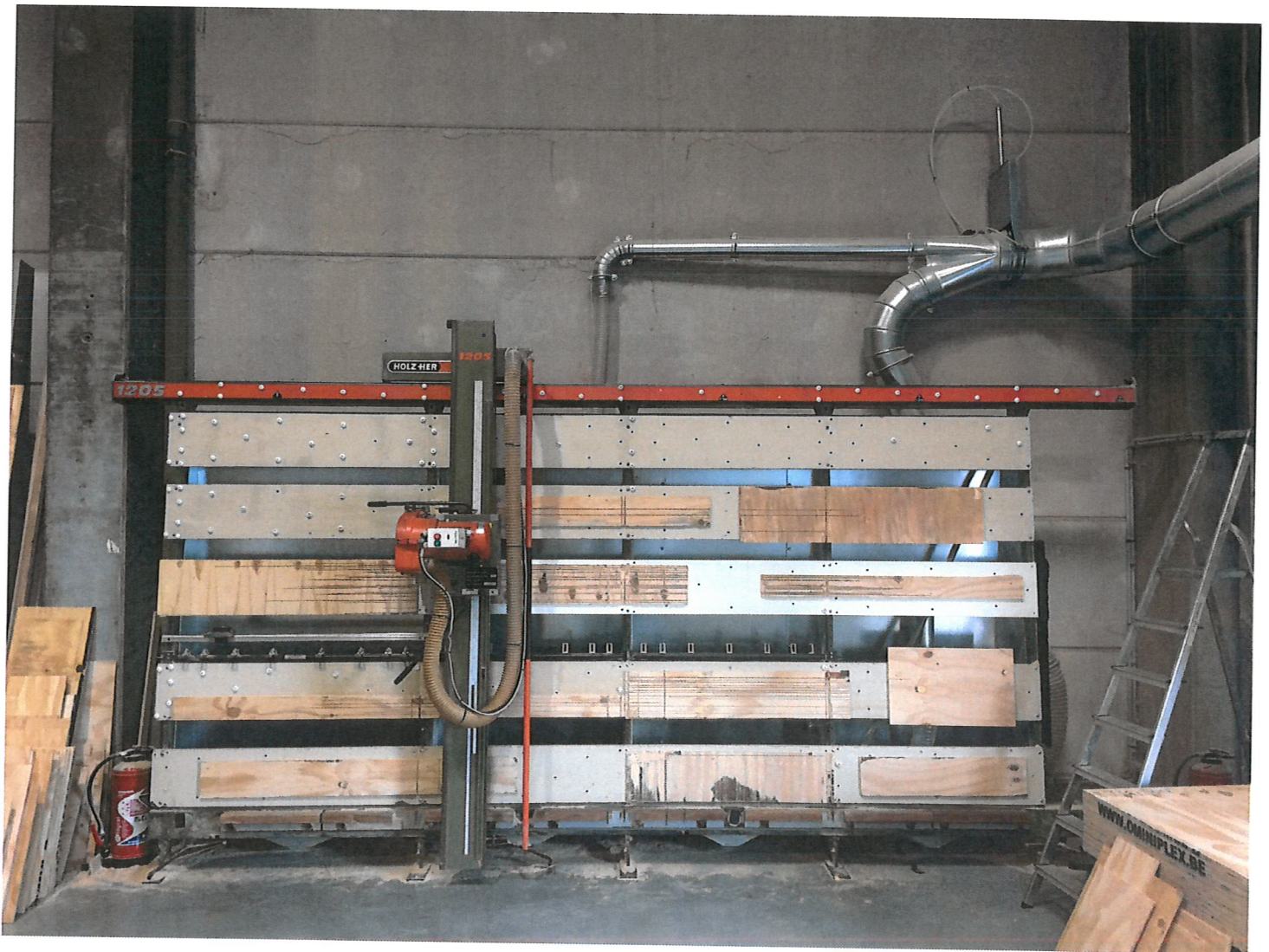
78660 ABLIS

Tél. : 01 30 59 15 16

Fax : 01 30 59 16 00

[www.aptibois.com](http://www.aptibois.com)

Scie à panneau :  
(Équipé système GIRPAN)

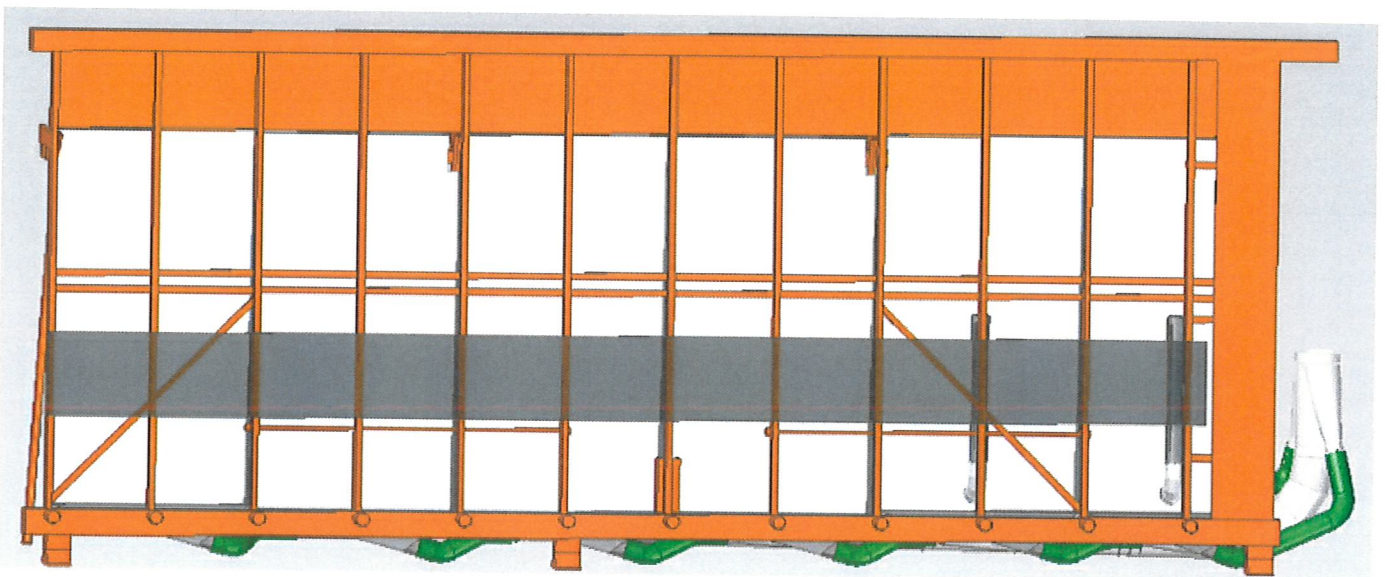




## MODIFICATION CAPTATIONS SCIE A PANNEAUX

**Breveté, le système GIRPAN® assure un captage exclusif des particules émises par les scies à panneaux. Votre espace de travail est efficacement assaini.**

1. Equipement clé en mains, adaptable à toutes les machines (qui consiste à encoffrer la partie arrière de la scie à panneaux).
2. Optimisation du captage des particules par l'arrière de la machine.
3. **NOUVELLE EVOLUTION : Un captage spécifique pour les coupes horizontales grâce à deux conduits munis de lèvres d'aspiration.**
4. Pose facilitée de par sa conception.
5. Système rapporté qui ne modifie en rien la structure de la machine.
6. Des panneaux composés d'un matériau spécifique antistatique et anti-feu, lequel amortit et freine les projections de particules.
7. Gain acoustique grâce au matériau utilisé.
8. Débit d'aspiration étudié avec précision sur l'ensemble de la machine afin d'optimiser les vitesses de transport des poussières en tous points.
9. Goulotte de réception en partie basse équipée d'une grille de protection, spécialement étudiée pour capter uniformément les particules sur toute la longueur de la machine.





**SARL APTIBOIS**

ZA NORD

78660 ABLIS

Tél. : 01 30 59 15 16

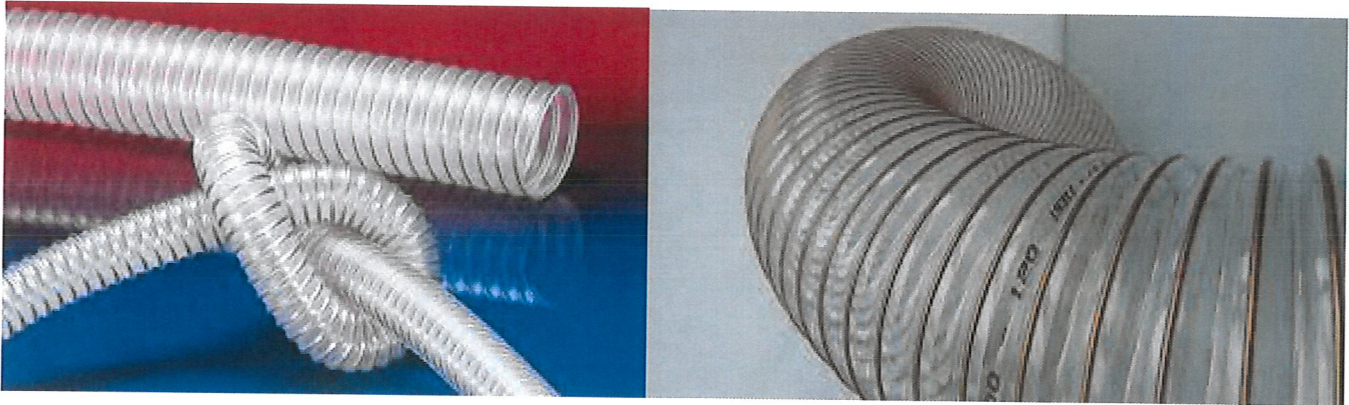
Fax : 01 30 59 16 00

[www.aptibois.com](http://www.aptibois.com)



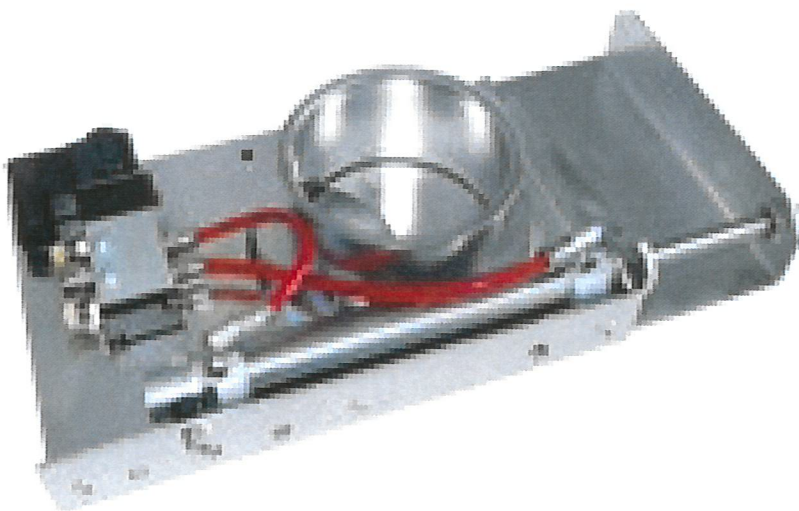
### Tubes flexibles :

- La liaison terminale entre le réseau et les machines, est effectuée via des flexibles polyuréthanes antistatiques. Une liaison équipotentielle de terre est ajoutée à chaque machine. (voir fiche technique en annexe)



### Trappes automatiques :

- Des trappes automatiques (électropneumatiques) sont installées sur 5 des 7 machines du réseau, afin d'assurer les vitesses d'aspiration, et d'éviter les pertes de charge sur les machines non utilisées. (Voir document en annexe)
  - Leur activation est asservie à l'utilisation de la machine.
  - Deux machines en bout de réseau resteront en permanence ouvertes pour éviter le phénomène de dépôt dans les zones de plus basse pression du réseau.
  - Les deux lignes principales d'aspiration sont également équipées en leur extrémités d'une trappe mécanique réglable pour équilibrer le réseau le cas échéant.



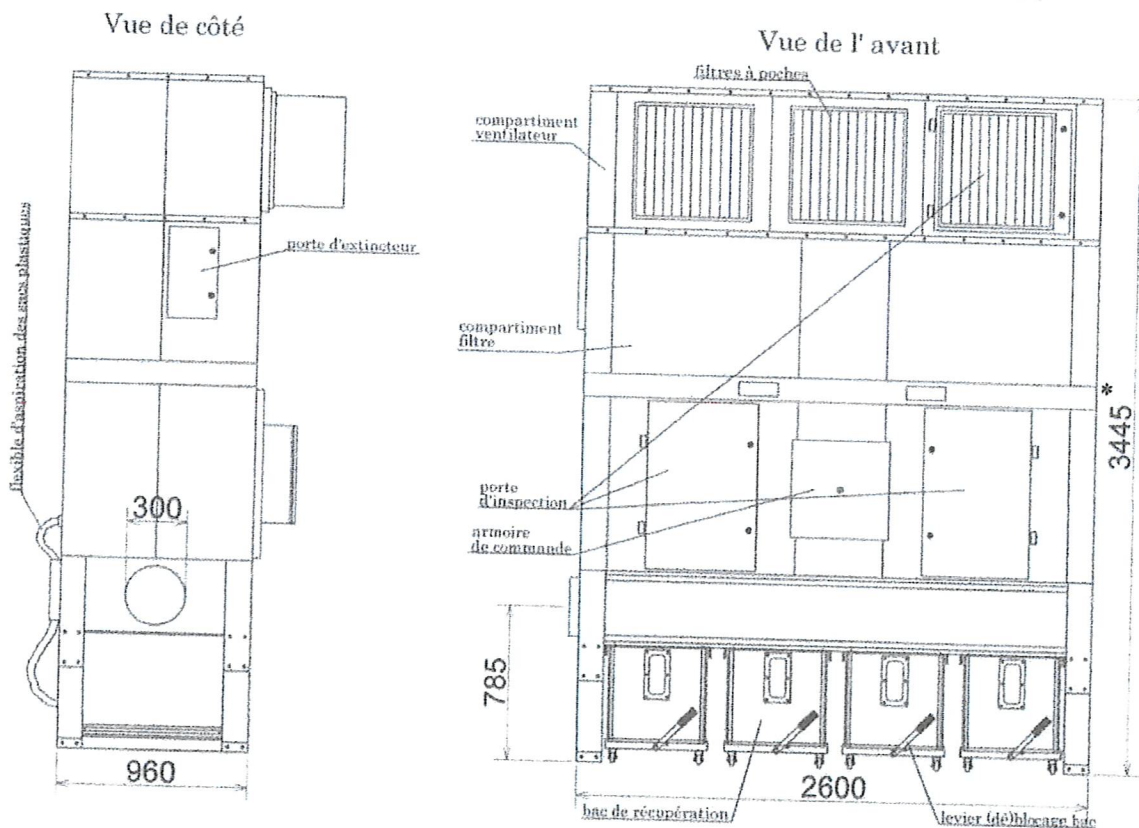
## *GRUPE POLYAIR MD 280B*



**Le MD-280 appartient à la nouvelle génération groupes d'aspiration pour les machines à bois: la gamme MD. Avec l'introduction de la gamme MD, Poly AIR fixe une norme nouvelle pour l'extraction de poussières de bois.**

**CARACTERISTIQUES TECHNIQUES:**

- Dépression : 2800Pa
- Un niveau de bruit très faible. 68db
- Une grande surface du filtre, permettant une longue durée d'opération.
- Un démarrage très rapide, idéal pour l'enclenchement simultané avec les machines.
- Une consommation de courant variant selon le nombre de clapets ouverts, sans qu'un régulateur de fréquence ne soit nécessaire, pour une économie sans frais.
- Un nettoyage efficace du filtre (ne nécessitant pas d'air comprimé)
- Une force d'aspiration constante par l'application de ventilateurs ayant une courbe volume/pression aplatie.
- Système anti-incendie automatique incorporé standard.
- détecteur de niveau de remplissage (alarme visuelle et sonore) inclus





**SARL APTIBOIS**

ZA NORD

78660 ABLIS

Tél : 01 30 59 15 16

Fax : 01 30 59 16 00

[www.aptibois.com](http://www.aptibois.com)

Le MD-280B permet de recueillir les déchets dans des bacs à roulettes dans lesquels sont fixés des sacs en plastique.

Le levier permet de débloquent les bacs en un mouvement et de les faire rouler en avant pour changer facilement les sacs.

#### Données techniques :

Capacité:	7000 m <sup>3</sup> /h (maxi)
Pression:	1750 Pa (option incluse : 2700 Pa)
Puissance:	2 x 5.5 kw 400 Volt
Ouverture d'aspiration:	Ø 300mm
Bruit:	68 dB(A)
Surface du filtre:	46m <sup>2</sup>
Média filtrant:	Feutre aiguilleté en polyester, testé BGIA (antistatique)
Classe de filtre:	M (moins de 0,1 mg/m <sup>3</sup> )
Nettoyage du filtre:	Électrique (automatique)
Capacité bacs de récupération:	500 litres
Fusibles:	16 Ampère
Dimensions L x P x H	2600 x 960 x 3445mm

Le MD-280 est équipé de tous les dispositifs de sécurité imaginables contre le feu et contre les explosions de poussières:

- > Construction résistante aux coups de pression et dépourvue de source d'incendie interne
- > Clapet anti-retour résistant aux explosions intégré sur la manchette d'entrée (ATEX)
- > Extincteur à poudre automatique avec contact d'alarme pour l'alerte incendie (standard)

**Le MD-280 est construit conformément à la norme européenne EN 12779 et satisfait entièrement le règlement Atex**

L'installation a été testée par TNO quant à la sécurité par rapport à l'explosion et l'incendie et son niveau de sécurité élevé permet de le placer dans l'atelier.

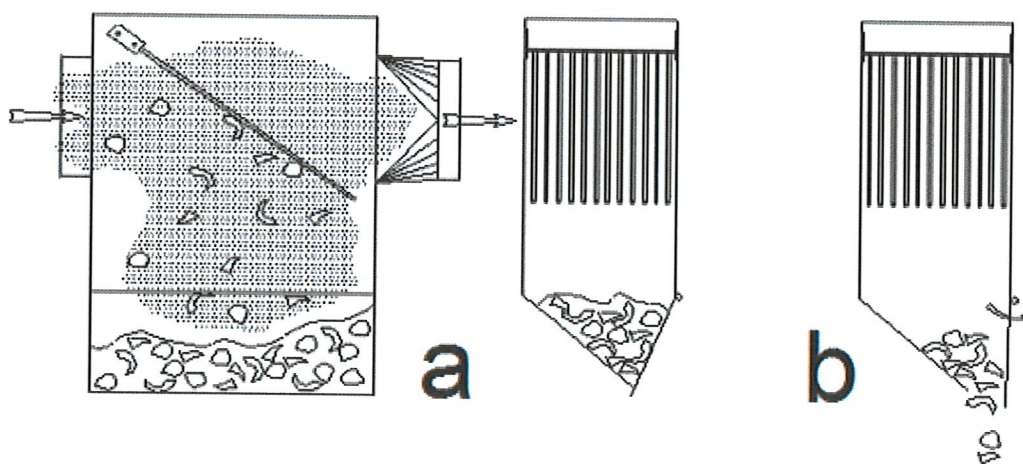
Tous les matériaux de filtre – certifiés BGIA – sont en feutre aiguilleté en polyester de haute qualité provenant d'un fabricant allemand renommé. (antistatique)

L'émission restante est, par ce fait et par la grande surface du filtre (pas moins de 46 m<sup>2</sup>) garantie inférieure à 0,1 mg/m<sup>3</sup>.

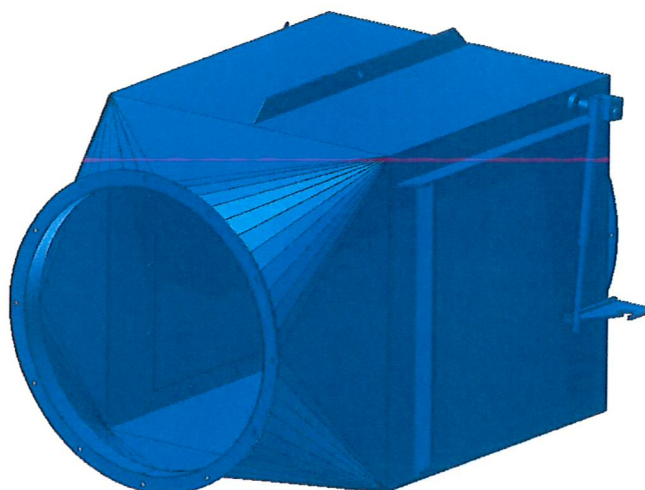
Les filtres finisseurs effectuent une sortie sans turbulence de l'air filtré.

Garantie 2 ans

Piège à cale :



Clapet anti retour ATEX :





**SARL APTIBOIS**

ZA NORD

78660 ABLIS

Tél. : 01 30 59 15 16

Fax : 01 30 59 16 00

[www.aptibois.com](http://www.aptibois.com)

## ANNEXES.

- 1) DOCUMENTATION groupe d'aspiration ROBLAND (fournis au client) il comporte le certificat de conformité CE en fin de catalogue.
- 2) Plan de l'atelier et du réseau d'aspiration.
- 3) Copie de la déclaration de conformité de l'aspirateur ROBLAND
- 4) Certificat ATEX clapet anti retour
- 5) Tableau de mesure de référence.
- 6) Dossier de maintenance des équipements





RIEDEX BV  
Hoofdstraat 17  
8811 HD RIED  
Pays-Bas  
Attn. Mr. Sloots

Votre réf.  
Notre réf. 2031040.00-1101/PHOK  
Auteur Kees van Es  
Tél +31 26 356 2008  
Fax +31 26 352 5800  
E-mail ex.nl@dekra.com

Arnhem, 17 Février 2011

Sujet: Lettre de confirmation

Cher Mr. Sloots,

Nous avons le plaisir de vous annoncer que le dossier technique de construction de votre unité d'extraction de poussière MD-150/MD-280 a été vérifié en intégralité avec la liste de documentation dont la liste figure à l'annexe VIII de la directive avec un résultat positif.

DEKRA Certification B.V, organisme notifié n° 0344 conformément à l'article 9 de la directive 94/9/CE du Conseil du 23 Mars 1994, confirme que vous avez respecté la procédure d'évaluation de conformité selon la directive ATEX 94/9/CE, Chapitre II, Article 8 (1) (b) (ii).

Le dossier technique de construction sera conservé à des fins d'inspection pendant au moins 10 ans après la fabrication de la dernière pièce d'équipement.

En cas de questions, veuillez contacter notre Business Support Office.

Cordialement,

DEKRA Certification B.V.

C.G van Es  
Certification Manager

**POLYBOIS**  
Z.A. Les Petits Carreaux  
4, av. des Violettes  
94384 BONNEUIL-sur-MARNE  
Tél. 01 43 77 75 62  
Siret 318 084 696 00034 - APE 516 A

DEKRA Certification B.V. Utrechtseweg 310, 6812 AR Arnhem P.O. Box 5185, 6802 ED Arnhem, Pays-Bas  
T +31 26 356 2000 F + 31 26 352 5800 www.dekra-certification.com numéro d'entreprise 09085396

MEAN-P-EX26. Version 1.0



Dans le sens de l'air

**Sté GIRARDEAU**

**Sté GIRARDEAU**

Z.A. Le Haut de Planche - 4 rue des entrepreneurs - 86110 Mirebeau Tel : 05 49 50 56 15 Fax : 05 49 50 44 21 www.girardeau-air.com

## DECLARATION UE DE CONFORMITE

L'appareil spécifié ci-dessous, répond de par sa conception aux règles techniques qui lui sont applicables, selon la réglementation :

- Code du travail
- Normes françaises
- Directive Européenne de Sécurité pour Machines.

Dans le cas où ce matériel subirait des modifications sans notre accord écrit, cette déclaration serait caduque.

Documents en vigueur :

Normes appliquées	EN 13463-1 (2009), EN 60204-1 (2006) EN 60079-14 (2008) remplacée par EN 60079-14 (2014), après comparaison pas d'incidence sur la certification EN 13463-5 (2003) remplacée par EN 13463-5 (2011), après comparaison pas d'incidence sur la certification
Directive européenne ATEX	2014/34/UE
Directive européenne « Machines »	2006/42/CE, 98/79/CE

ANNEE DE FABRICATION : 2017



TYPE DE L'APPAREIL : CATA 300  
 Conforme aux normes ATEX **Ex II 1/3D T85°C**  
**-20°C ≤ Tamb ≤ +50°C**  
**LCIE 12 ATEX 3033 X**

La société GIRARDEAU applique un système approuvé d'assurance qualité de production avec le Numéro LCIE 12 ATEX Q 4003, délivré par l'organisme notifié LCIE n°0081.

NUMERO DE SERIE : 510 413

Fait à Mirebeau, le 22 juin 2017

Le Président Directeur Général,  
Marc TERRIEN

## Table de mesure de référence

Société : WELDOM (Etampes)

Équipement installé	Modèle	Mètre / s
<b>Groupe d'aspiration ROBLAND</b>	<b>MD 280</b>	
Scie panneau avec GIRPAN		24 <b>bon</b>
scie format		25 <b>bon</b>
Raboteuse		22 <b>bon</b>
scie ruban		18 <b>moyen</b> (due aux captages restrictif de la machine)
scie radiale		20 <b>bon</b>
<b>Réseau Galvanisé d'aspiration</b>	<b>APTIBOIS</b>	